

Onity

Serrure Serene™ de Luxe

Elégante, à l'intérieure comme à l'extérieure



Serene, de Onity, est une serrure élégante tout-en-un conçue, à l'intérieur comme à l'extérieur, pour les hôtels de luxe. Son petit halo lumineux symbolise à la fois un design intemporel et la technologie de pointe d'accès mobile DirectKey, qui permet aux clients de déverrouiller leur chambre, en toute simplicité, en s'approchant de la porte. Grâce à une large gamme de styles et de finitions de poignées, Serene peut se personnaliser pour s'adapter au design de chaque établissement. Spécialistes de la technologie et du contrôle d'accès, architectes et décorateurs vont tout simplement adorer Serene.



DirectKey™ technologie d'accès mobile

DirectKey permet aux clients de ne pas passer par la réception et de télécharger, en toute sécurité, la clé qui leur a été attribuée pour accéder à leur chambre ainsi qu'aux autres zones de l'établissement accessibles aux clients. *

Les serrures Serene incorporent d'office la technologie Bluetooth® afin que les clients puissent bénéficier d'un parcours sans contact, en utilisant l'application mobile fournie par l'hôtel, pour déverrouiller la porte, simplement en s'approchant. Grâce à la technologie d'accès mobile DirectKey intégrée, les serrures Serene permettent aux établissements de mettre en œuvre facilement une solution de clé mobile efficace, immédiatement ou dès qu'ils le souhaitent.



Gestion simplifiée des serrures

OnPortal™, le logiciel de gestion des serrures d'Onity est conçu pour offrir une efficacité, une flexibilité et une satisfaction optimales des clients. Le logiciel OnPortal gère les serrures et les dispositifs de contrôle d'accès Onity pour les établissements, permettant au personnel de créer et de gérer les identifiants de clés mobiles et physiques.

Comme il s'agit d'un système basé sur Windows®, il peut être utilisé parallèlement à un système PMS sur un PC ou une tablette, ce qui vous permettra d'effectuer vos check-ins déportés.



Technologie avancée à l'épreuve du futur

Le kit de gestion DirectKey d'Onity offre un moyen pratique de gérer les serrures grâce à une communication sans contact entre un smartphone et les serrures Serene via la technologie Bluetooth. Les techniciens qualifiés de l'hôtel peuvent utiliser ce kit pour installer, gérer ou dépanner les serrures Serene. En fonction des évolutions des systèmes de gestion d'accès Onity, le firmware de la serrure Serene évolue également afin d'optimiser les performances de la serrure et d'ajouter de nouvelles fonctionnalités.



Sécurité avancée

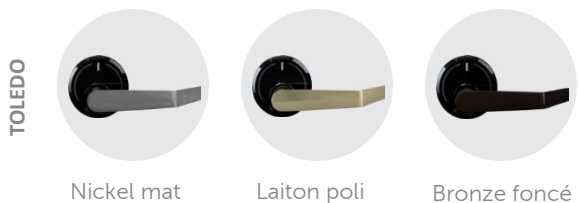
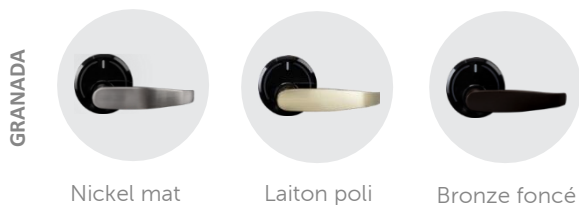
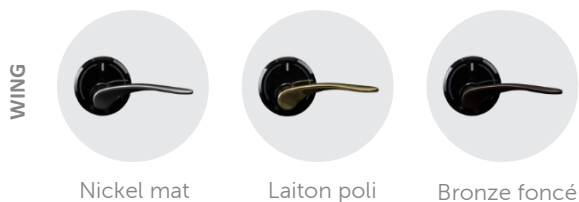
Le système DirectKey d'Onity protège les informations d'identification des clés mobiles à l'aide d'un cryptage AES 128 bits, ce qui constitue un niveau de sécurité supplémentaire aux fonctions de verrouillage intégrées dans les serrures Serene, telles que les autorisations d'accès des utilisateurs et les audits.

Serene est disponible dans les configurations EURO, ANSI standard et ANSI à verrouillage.

Enfin une serrure qui allie élégance et fonctionnalité.

* Les conditions de mise en œuvre varient et peuvent inclure l'intégration dans une application de fidélisation hôtelière, un système de gestion de l'établissement et le logiciel de gestion d'accès Onity OnPortal.

Personnalisez votre look



FINITIONS SUPPLÉMENTAIRES



Options de poignées supplémentaires *

Si notre gamme actuelle de poignées ne correspond pas tout à fait à ce que vous recherchez, les serrures Serene sont compatibles avec d'autres poignées du marché.

* Serene est compatible avec les poignées design à interface carrée de 8 mm.

Supports d'identification

Choisissez parmi une variété de supports d'identification, que ce soit via les clés mobiles, les porte-clés, les bracelets, etc.



DirectKey™



Carte



Porte-clé



Bracelet

PLUS DE

30

ANS

d'expérience dans les systèmes de serrure électronique

4

MILLIONS

de dispositifs de verrouillage Bluetooth® déployés *

20

ANS

d'expérience de support d'identification de clés mobiles *

PLUS DE

5

MILLIONS

de serrures électroniques vendues

* Dispositifs de verrouillage Bluetooth et solution mobile d'accréditation des clés déployés avec la technologie Carrier dans de nombreux secteurs.



Serrure Serene™ de Luxe

Caractéristiques

- Un halo de lumière LED douce indique l'état de la serrure pour fournir un indicateur visuel aux clients de l'hôtel
- Idéal pour les nouvelles constructions
- Large éventail de modèles avec différentes options de finition et de poignée
- Firmware évolutif de la serrure
- Conforme aux normes ADA
- La programmation de la serrure et l'enregistrement d'audit sont conservés pendant le remplacement des piles.
- Contrôlé par le système de gestion des serrures OnPortal™
- Supporte les communications RFID et Bluetooth®
- Historique d'audit : 3000 événements



* Les images sont une représentation de l'apparence et ne décrivent pas l'échelle exacte de la serrure sur la porte.

Alimentation

Alimentation électrique : 1.5 VDC (piles alcalines 4x AA) d'une durée moyenne de 2 ans

Emplacement piles : Intérieur de la porte dans le module électronique

La programmation de la serrure et l'enregistrement d'audit sont conservés pendant le remplacement des piles.

Caractéristiques générales

Mécanisme de verrouillage : EURO

Épaisseur Porte : 35-95 mm

Entraxe : 65 mm

Tête : 20 ou 24 mm, rond ou carrée

Compatibilité Logiciel du Système : Onity OnPortal™

Module BLE 5 pour Accès Mobile inclus, aucune mise à niveau nécessaire

Normes RFID Supportées : ISO 14443 A (MIFARE Plus® et Ultralight C)

Conforme ADA

Interface Utilisateur : Halo lumineux multicolore autour du lecteur indiquant l'état de la serrure et de la communication

Fonction Anti-Panique : La poignée intérieure rétracte automatiquement le pêne dormant et le verrou en cas d'urgence

Ouverture de secours : option cylindre mécanique

Historique Audit : Mémorisation des 3000 derniers événements

Firmware Évolutif

Compatibilité Online : Capacité RMS en phase future, actualisation du firmware requise

Finitions : Chromé Mat, Chromé Poli, Chromé Noir, Nickel Mat, Laiton Mat, Laiton Poli, Laiton Ancien, Bronze Foncé

Poignées : Granada, Toledo, Wing

Compatibles avec les poignées design à interface carrée de 8 mm

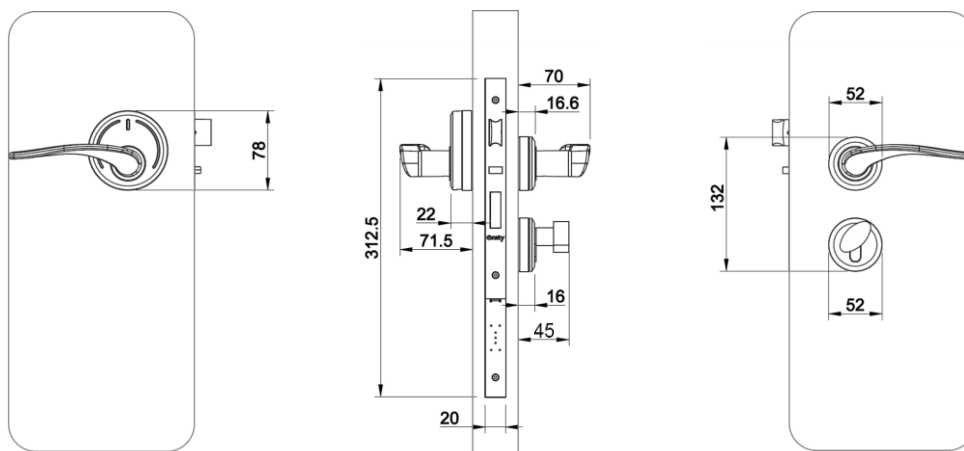
Caractéristiques environnementales

Température de Fonctionnement : -25 °C à +70 °C

Température de Stockage : -40 °C à +85 °C

Humidité : +60 °C / 95% HR

Dimensions (EURO)



Certifications

Certificat de constance des performances CE selon EN 14846

Certification Européenne Feu 1634-1

FCC, CE, NOM, ANATEL, RoHS, REACH

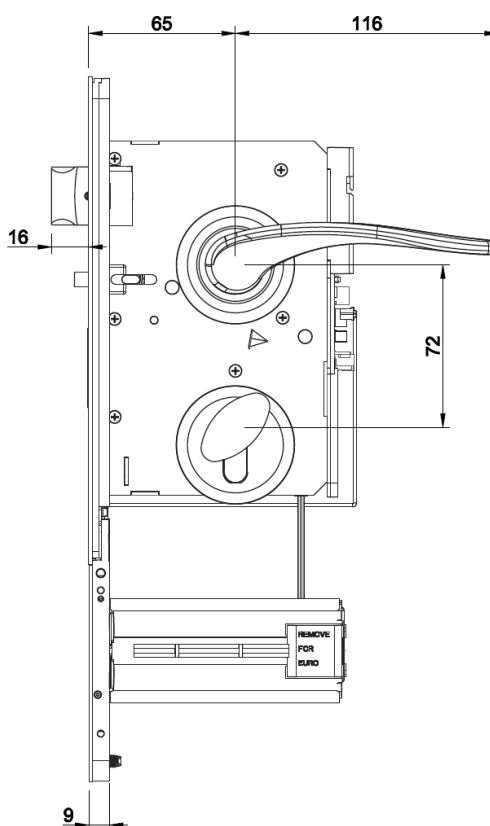
Produit conforme aux réglementations environnementales établies par les normes actuelles de l'Union européenne (UE), RoHS et WEEE

Dimensions mécanisme de verrouillage EURO (vue intérieure)

Axe : 65 mm

Tête : 20 ou 24 mm, rond ou carrée

Entraxe : 72 mm



Onity serene.onity.com

Alimentation

Alimentation électrique : 1.5 VDC (piles alcalines 4x AA) d'une durée moyenne de 2 ans

Emplacement piles : Intérieur de la porte dans le module électronique

La programmation de la serrure et l'enregistrement d'audit sont conservés pendant le remplacement des piles.

Caractéristiques générales

Épaisseur Porte (ANSI) : 40-55 mm (1.57" - 2.16")

Montant de la Porte Minimum : 152,4 mm (6")
Chant vertical solide : 50,8 mm (2")

Conforme ADA

Compatibilité Logiciel du Système : Onity OnPortal

Module BLE 5 pour Accès Mobile inclus, aucune mise à niveau nécessaire

Normes RFID Supportées : ISO 14443 A (MIFARE Plus® et MIFARE Ultralight C)

Interface Utilisateur : Halo lumineux multicolore autour du lecteur indiquant l'état de la serrure et de la communication

Fonction Anti-Panique : La poignée intérieure rétracte automatiquement le pêne dormant et le verrou en cas d'urgence

Historique Audit : Mémorisation des 3000 derniers événements

Firmware Évolutif

Compatibilité Online : Capacité RMS en phase future, actualisation du firmware requise

Construction : Loquet en acier avec mécanisme antifriction

Finitions : Chromé Mat, Chromé Poli, Chromé Noir, Nickel Mat, Laiton Mat, Laiton Poli, Laiton Ancien, Bronze Foncé

Poignées : Granada, Toledo, Wing

Compatibles avec les poignées design à interface carrée de 8 mm

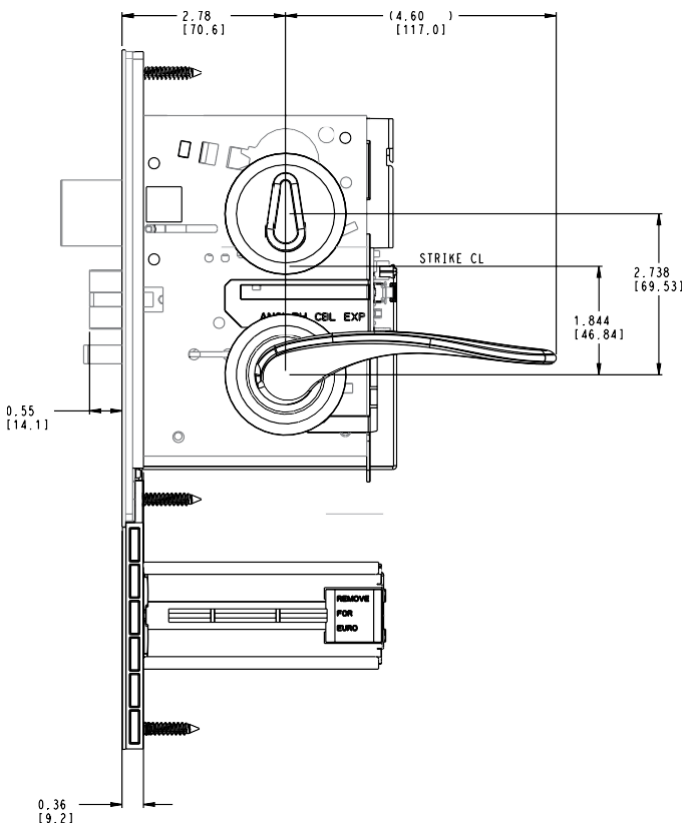
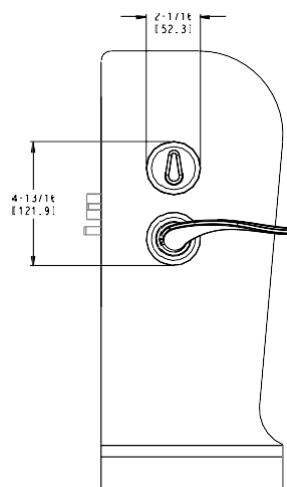
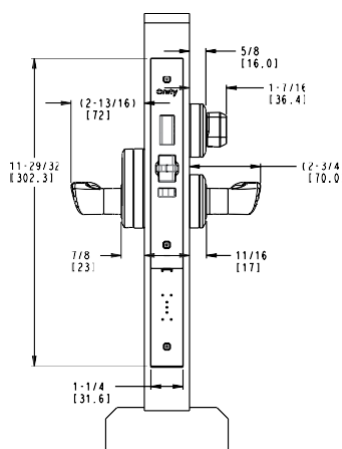
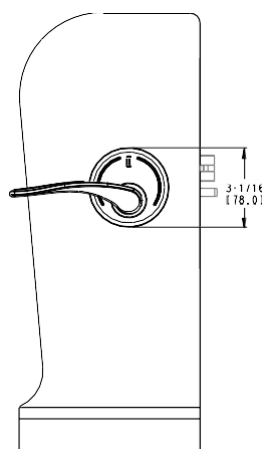
Caractéristiques environnementales

Température de Fonctionnement : -30 °C à +75 °C

Température de Stockage : -40 °C à +85 °C

Humidité : +60 °C / 95% HR

Dimensions (ANSI)



Certifications

Homologuée au feu selon UL10C pour les portes en bois F-45 et les portes en métal creux F-90

FCC, CE, NOM, ANATEL, BHMA, RoHS, REACH

Produit conforme aux réglementations environnementales établies par les normes actuelles de l'Union européenne (UE), RoHS et WEEE

Dimensions ANSI

Variantes de mécanismes de verrouillage ANSI : ANSI Std, ANSI LO, ANSI ADB (version future)

Largeur du boîtier de serrure ANSI : mortaise frontale de 1"

Axe : 70 mm (2.75")